



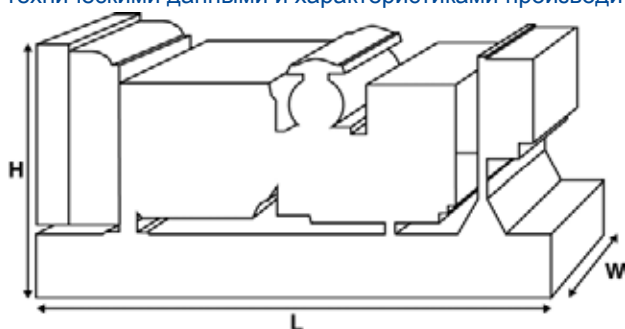
# P150-5\_50Гц

## Значения мощности

Напряжение, частота		Основной	Резервный
400/230 V, 50 Гц	кВА	135	150
	кВт	108	120
	кВА		
	кВт		

Значения при коэффициенте мощности 0.8

Чтобы ознакомиться с показателями мощности и напряжения той или иной генераторной установки, пожалуйста, перейдите к разделу с техническими данными и характеристиками производительности



## Размеры и массовые параметры

Длина	мм	2450 (96.5)
Ширина	мм	1010 (39.8)
Высота	мм	1544 (60.8)
Сухая масса	кг	1320 (2910)
Полная масса	кг	1341 (2956)

Значения в соответствии со стандартами ISO 8528, ISO 3046, IEC 60034, BS5000 и NEMA MG-1.22. Изображенная генераторная установка может быть оснащена дополнительным оборудованием.

## Основной режим

Непрерывная выработка электроэнергии (при переменной нагрузке) вместо ее приобретения. Количество часов эксплуатации в год не ограничено. Эта модель может работать с 10-процентной перегрузкой в течение 1 часа через каждые 12 часов.

## Резервный режим

Непрерывная выработка электроэнергии (при переменной нагрузке) в случае неисправности основного источника. В данном режиме работы перегрузка недопустима. Генератор данной модели рассчитан по пиковой непрерывной мощности (в соответствии со стандартом ISO 8528-3).

## Стандартные условия эксплуатации

Примечание: Стандартные условия эксплуатации: температура воздуха на впуске – 25°C (77°F), высота – 100 м (328 футов) над уровнем моря, относительная влажность – 30 %. Расход топлива указан при полной нагрузке. Дизельное топливо с удельной массой 0,85 соответствует стандарту BS2869: 1998, класс A2.

Компания FG Wilson предлагает ряд дополнительных возможностей, которые помогут удовлетворить любые Ваши потребности в энергообеспечении.

Предлагаемые опции:

- Обновление до норм Европейского сертификата соответствия
- Разнообразные шумопоглощающие кожухи
- Ряд синхронизирующих панелей управления для генераторных установок
- Дополнительные устройства аварийной сигнализации и отключения
- Широкий ассортимент систем глушения выхлопа, обеспечивающих различные уровни снижения шума

Для получения дополнительной информации о стандартных и дополнительных возможностях, предусмотренных для этого изделия, пожалуйста, обратитесь к местному дилеру или посетите веб-сайт:

[www.fgwilson.com](http://www.fgwilson.com)



## Расчетные параметры и рабочие характеристики

Марка двигателя	Perkins		
Модель двигателя:	1106A-70TG1		
Марка генератора переменного тока	FG Wilson		
Модель генератора:	FGL30080		
Панель управления:	FG100		
Опорная рама:	3-полюсный автоматический прерыватель цепи		
Тип размыкателя цепи:	3-полюсный автоматический прерыватель цепи в литом корпусе		
Частота:		50 Гц	60 Гц
Частота вращения коленчатого вала:	об/мин	1500	1800
об/мин			
Емкость топливного бака:	л (галлоны США)	327 (86.38)	
Расход топлива в основном режиме	л (галлоны США)	29.9 (7.9)	
Расход топлива в резервном режиме	л (галлоны США)	33.4 (8.8)	

## Технические характеристики двигателя

Количество цилиндров	6		
Расположение	Рядный		
Цикл	4-тактный		
Диаметр	мм (дюймов)	105 (4.1)	
Ход	мм (дюймов)	135 (5.3)	
Система впуска	С турбонаддувом		
Система охлаждения	Вода		
Тип управления	Механический		
Класс управления	ISO 8528 G2		
Степень сжатия	18.2:1		
Рабочий объем	л (куб. дюйм)	7 (427.8)	
Момент инерции:	кг/м <sup>2</sup> (фунт/дюйм <sup>2</sup> )	1.4 (4784)	
Напряжение			
Заземление	Отрицательный		
Зарядное устройство для аккумулятора, А	65		
Сухая масса двигателя	кг (фунт)	725 (1598)	
Полная масса двигателя	кг (фунт)	748 (1649)	

## Параметры производительности двигателя

		50 Гц	60 Гц
Частота вращения коленчатого вала	об/мин	1500	1800
Полная мощность двигателя в основном режиме	кВт (л.с.)	123.7 (166)	140.5 (188)
Полная мощность двигателя в резервном режиме	кВт (л.с.)	136.9 (184)	155.4 (208)
Среднее эффективное тормозное давление в основном режиме	кПа (фунт/кв. дюйм)	1411 (204.6)	1336 (193.7)
Среднее эффективное тормозное давление в резервном режиме	кПа (фунт/кв. дюйм)	1562 (226.5)	1477 (214.2)

# P150-5\_50Гц



## Топливная система

Тип топливного фильтра:		Со сменным элементом			
Рекомендуемый вид топлива:		Дизельное топливо класса А2			
Расход топлива при		110 % нагрузки	100 % нагрузки	75 % нагрузки	50 % нагрузки
50 Гц, основной:	л/ч (галлоны США/час)	33.4 (8.8)	29.9 (7.9)	22.6 (6)	16.2 (4.3)
50 Гц, резервный	л/ч (галлоны США/час)	-	33.4 (8.8)	24.9 (6.6)	17.6 (4.6)
60 Гц, основной	л/ч (галлоны США/час)				
60 Гц, резервный	л/ч (галлоны США/час)	-			

(при использовании дизельного топлива с удельной плотностью 0.85, соответствующего стандарту BS2869 КлассА2,EN590)

## Пневматическая система

		50 Гц	60 Гц
Тип воздушного фильтра:		бумажная деталь	
Поток воздуха горения в основном режиме	м³/мин (куб. фт/мин)		
Поток воздуха горения в резервном режиме	м³/мин (куб. фт/мин)		
Ограничение максимального объема воздуха горения на входе	кПа	5 (20.1)	

## Система охлаждения

		50 Гц	60 Гц
Емкость системы охлаждения	л (галлоны США)	21 (5.5)	
Тип насоса системы охлаждения:		Центробежный	
Передача тепла охлаждающей жидкости и маслу: основной	кВт (британская тепловая единица/мин)	74.9 (4259)	
Передача тепла охлаждающей жидкости и маслу: резервный	кВт (британская тепловая единица/мин)	82 (4663)	
Передача тепла в моторный отсек*: основной	кВт (британская тепловая единица/мин)	23 (1308)	
Передача тепла в моторный отсек*: резервный	кВт (британская тепловая единица/мин)	27 (1535)	
Нагрузка на вентилятор системы охлаждения:	кВт (л.с.)	4.4 (5.9)	
Охлаждающий поток воздуха, проходящий через радиатор:	м³/мин (куб. фт/мин)	228.6 (8073)	
Внешнее ограничение охлаждающего потока воздуха:	Па (в Н2О)	125 (0.5)	

\* Тепло, выделяемое двигателем и генератором переменного тока

Рассчитан для работы при температуре окружающего воздуха до 50°C (122°F).

Значения номинальной мощности при определенных условиях можно уточнить у дилера FG Wilson в Вашей стране.

## Система смазки

Тип масляного фильтра:		С загонкой примеси, полнопоточный
Емкость системы смазки:	л (галлоны США)	16.5 (4.4)
Емкость поддона картера:	л (галлоны США)	14.9 (3.9)
Тип масла:		API CH4 / CI4 15W-40
Охлаждение масла:		Вода

## Выхлопная система

		50 Гц	60 Гц
Макс. допустимое противодавление:	кПа (д. рт. ст.)	6 (1.8)	
Поток выхлопных газов: основной	м³/мин (куб. фт/мин)	20.8 (733)	
Поток выхлопных газов: резервный	м³/мин (куб. фт/мин)	22.7 (800)	
Температура выхлопных газов: основной	°C (°F)		
Температура выхлопных газов: резервный	°C (°F)	576 (1069)	

# P150-5\_50Гц



## Физические параметры генератора переменного тока

Количество подшипников:	1
Класс изоляции:	H
Шаг обмотки:	2/3
Код обмотки	6P/6S
Провода:	4
Класс герметичности:	IP23
Система возбуждения:	ШУНТИРОВАНИЕ
Автоматическая регулировка напряжения:	R120

\* зависит от кода напряжения

## Эксплуатационные параметры генератора переменного тока

Превышение частоты вращения: об/мин		2250
Регулировка напряжения (установившийся режим): %		+/- 0.5
Форма сигнала NEMA = TIF:		50
Форма сигнала IEC = THF: %		2
Общее содержание гармоник LL/LN: %		2
Радиопомехи:		EN61000-6
Теплоотдача: 50 Гц	кВт (британская тепловая единица/мин)	10.6 (603)
Теплоотдача: 60 Гц	кВт (британская тепловая единица/мин)	0 ( )

## Параметры производительности генератора переменного тока, 50 Гц:

		415/240 V	400/230 V	380/220 V	220/127 V
Код напряжения					
			200/115 V		
Пусковая мощность*	кВА	213	200	182	237
Мощность короткого замыкания **	%	270	270	270	270
Сопротивление	Xd	3.36	3.62	4.008	2.77
	X'd	0.156	0.168	0.186	0.128
	X''d	0.101	0.101	0.112	0.077

## Параметры производительности генератора переменного тока, 60 Гц

Код напряжения

Пусковая мощность*	кВА					
Мощность короткого замыкания **	%	270	270	270	270	270
Сопротивление	Xd					
	X'd					
	X''d					

Указанное сопротивление относится к основному режиму.

\* Основано на падении напряжения 30% при коэффициенте мощности 0.6.

\*\* С дополнительной независимой системой возбуждения (Постоянный магнит / Вспомогательная обмотка)

# P150-5\_50Гц



## Выходная мощность, 50 Гц

Код напряжения	кВА	Основной		Резервный	
		кВт	кВА	кВт	кВА
415/240 В	135	108	150	120	
400/230 В	135	108	150	120	
380/220 В	130	104	142	113.6	
230/115 В	135	108	150	120	
220/127 В	135	108	148	118.4	
220/110 В	130	104	142	113.6	
200/115 В	135	108	150	120	
240 В					
230 В					
220 В					

## Выходная мощность, 60 Гц

Код напряжения	кВА	Основной		Резервный	
		кВт	кВА	кВт	кВА
480/277 В					
440/254 В					
416/240 В					
400/230 В					
380/220 В					
240/139 В					
240/120 В					
230/115 В					
220/127 В					
220/110 В					
208/120 В					
240/120					
220/110					



P150-5\_50Гц

## Контактная Информация Дилера

## Документация

Руководство по эксплуатации и техническому обслуживанию, а также схемы электрических соединений.

## Стандарты, которым соответствуют генераторные установки

Оборудование отвечает требованиям следующих стандартов: BS5000, ISO 8528, ISO 3046, IEC 60034, NEMA MG-1.22.

## Гарантия

В отношении генераторных установок мощностью 6,8–750 кВА, используемых в качестве основного источника энергии, гарантийный период составляет 12 месяцев со дня ввода в эксплуатацию и не подразумевает ограничений по количеству часов работы (8760 часов). В отношении генераторных установок, используемых в качестве резервного источника энергии, гарантийный период составляет 24 месяца со дня ввода в эксплуатацию и ограничивается 500 часами работы в год.

В отношении генераторных установок мощностью 730–2500 кВА, используемых в качестве основного источника энергии, гарантийный период составляет 12 месяцев со дня ввода в эксплуатацию без ограничений по количеству часов работы (8760 часов) или 24 месяца со дня ввода в эксплуатацию с ограничением в 6000 часов работы. В отношении генераторных установок, используемых в качестве резервного источника энергии, гарантийный период составляет 36 месяцев со дня ввода в эксплуатацию и ограничивается 500 часами работы в год.

Продукция компании FG Wilson производится в следующих странах:

Северная Ирландия • Бразилия • Китай • Индия

Штаб-квартира компании FG Wilson находится в Северной Ирландии, а ее дилерская сеть охватывает все регионы мира.

Чтобы связаться с центром продаж в Вашем регионе, пожалуйста, посетите веб-сайт компании FG Wilson

FG Wilson является товарным знаком, принадлежащим компании Caterpillar (NI) Limited.

В соответствии с политикой постоянного совершенствования продукции мы оставляем за собой право на внесение технических изменений без предварительного уведомления.