



Генераторная установка Diesel

GE.PK.021/020.BF+0_all

Оборудование и технические данные

Выхлоп

- Защита выхлопного коллектора
- Шумоглушитель -15 дБА

Питание топлива

- Бак суточного запаса с люком (позволяет проводить очистку бака и инспекцию)
- Отключение при низком уровне топлива
- Датчик уровня топлива

Движение

- Шасси с защитой против опрокидывания и для захвата вилочным
- Движение вдоль короткой стороны

Шасси

- Антивибрационные монтажные подушки
- Батарейный отсек, доступный снаружи (рис. 8)
- Ёмкость для сбора жидкости

Двигатель

- Система отключения при повышенной температуре охлаждающей жидкости
- Внешнее отверстие для слива масла
- Жидкости, используемые в двигателе (масло и антифриз)
- Тропикализированный радиатор
- Защита от вращающихся частей

Генератор

- Автоматический регулятор напряжения (AVR)

Соединения и система защиты пульта управления

- Магнитотермический выключатель 4 полюса
- Кнопка аварийной остановки
- Модуль с розетками (только версия +12)
- Выход кабеля вниз
- Точка заземления
- Электропроводка установки, степень защиты оболочки IP 44
- Пусковая аккумуляторная батарея (заряжена)

Документация

- Декларация о соответствии CE, руководство пользователя и инструкция по техническому обслуживанию

Декларация о соответствии нормативным документам

- Все генераторные установки производства компании Элкос соответствуют маркировке CE
- 2004/108/CE Электромагнитная совместимость
- 2000/14/CE Шумоизлучение оборудования, работающего вне помещений.
- Системы заводской проектировки произведёны согласно Элкос ISO 9001:2008



Общие информации

Режим работы	об./мин.	1500
Частота	Гц	50
PRP Основная мощность	кВА	20
Основная мощность (cosφ 0,8)	кВт	16
LTP Резервная мощность	кВА	21
Резервная мощность (cosφ 0,8)	кВт	16.8
Напряжение	В	400/230
Выходной PRP ток (cosφ 0,8)	А	28.9

Звуковой уровень
Расход топлива

Тип топлива	л	Diesel
Ёмкость топливного бака	л	85
Автономия при 3/4 нагрузке	ч	21.2
Расход топлива при 4/4 нагрузке	л/ч	5.4
Расход топлива при 3/4 нагрузке	л/ч	4
Расход топлива при 2/4 нагрузке	л/ч	2.9

Общие данные

Ёмкость батарей	Ач	1x70
Вспомогательное напряжение	Vdc	12
Диаметр выхлопной трубы	мм	50
Температура выхлопных газов	°C	445
Объём выхлопных газов	л/с	60.6
Воздушный поток для горения	л/с	24.1
Воздушный поток вентилятора	м³/с	0.5

Габариты и вес

Габариты (ДхШхВ)	см	150x80x122
Сухой вес	вес с жидкостями (вода и масло)	470

SOP Постоянная мощность

SOP означает, что генератор способен работать на указанную 100-процентную мощность неограниченное число часов в год, при данной температуре окружающей среды и при условии проведения планового технического обслуживания двигателя, так как указано производителем. Генераторная установка может давать непрерывно мощности в течение неограниченного количества часов работы на постоянной нагрузке 100%. SOP на 30% меньше по сравнению с LTP. Перегрузки не допускаются.

PRP Основная мощность

Эта мощность применяется для поставки энергии при переменной нагрузке при отсутствии сети на неограниченный период времени. Возможна перегрузка 10% на ограниченный период времени. (Prime Power соответствует стандарту ISO 8528 и Overload Power согласно стандартам ISO 3046, AS 2789, DIN 6271 и BS 5514).

LTP Резервная мощность

Эта мощность применяется для поставки энергии для аварийного питания на период отсутствия питания внешней сети. Данный режим не допускает перегрузок. Она применяется к переменным нагрузкам со средней нагрузкой 80% мощность до 200 часов работы и максимум 25 часов в год при 100% нагрузке. Резервная мощность применяется только в качестве аварийной и резервной поставки, когда ГУ должна обеспечить отсутствие энергии. (Stop Fuel Power соответствует стандартам ISO 3046, AS 2789, DIN 6271 и BS 5514). Операция параллельно не предназначен.

Двигатель

Производитель		Perkins
Отходы		Stage 3A
Модель		404D-22G
Скорость вращения (Гц)		mechanical +/-5%
Охлаждение	Тип	liquid (water + 50% Paraflu11)
Число оборотов в минуту	об./мин.	1500
Номинальная мощность	л.с.	25.2
Максимальная мощность	кВт	18.4
Цикл	Тип	diesel 4 stroke
Инжекторная система	Тип	indirect
Вытяжная система вентиляции	Тип	natural
Число и расположение цилиндров	Номер	4L
Диаметр и ход поршня	мм	84 X 100
Рабочий объём цилиндра	л	2.216
Характеристики моторного масла		15W40-API CG4-ACEA E3-E5
Расход масла	%	0.3% fuel consumption
Объём системы смазки	л	10.6
Объём системы охлаждения	л	7
Сертификация ГОСТ Р ИСО 8528-5		G2

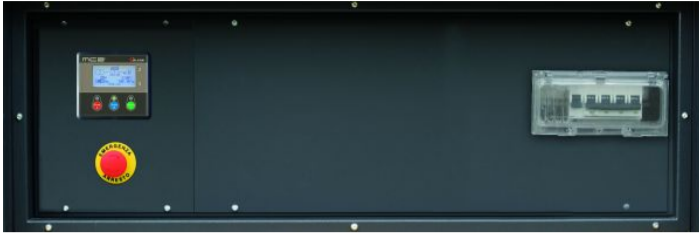
Генератор

Производитель *		Linz
Модель		SLT18MD
Основная мощность 3-Фазы+N 400В (480В)	кВА	20
Основная мощность 1-Фаза+N 230В (240В)	кВА	8
Регулятор напряжения (Вольт)		+/-1%
Полюса	Номер	4
Фазы	Номер	3+N
Соединение обмоток		star serie
Обработка обмоток		H (ext. temp. 40°C)
Коэффициент полезного действия (КПД)	%	86.1
Соединение двигателя		elastic disk
Ток короткого замыкания	A	>=300% (3In)
Класс защиты		IP 23
Охлаждение		autoventilate
Разносная скорость	об./мин.	2250
Искажение формы синусоидальной волны	%	< 3
Возбудитель		diode bridge

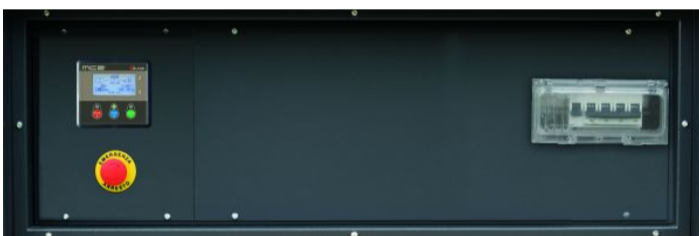
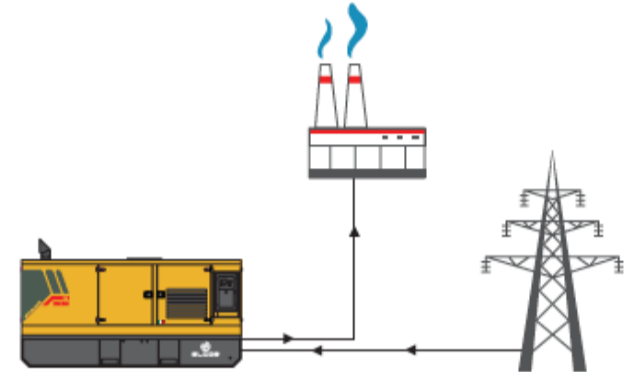
* Может изменить, зависит от наличия на складе. мы будем использовать главную модель

Условия окружающей среды

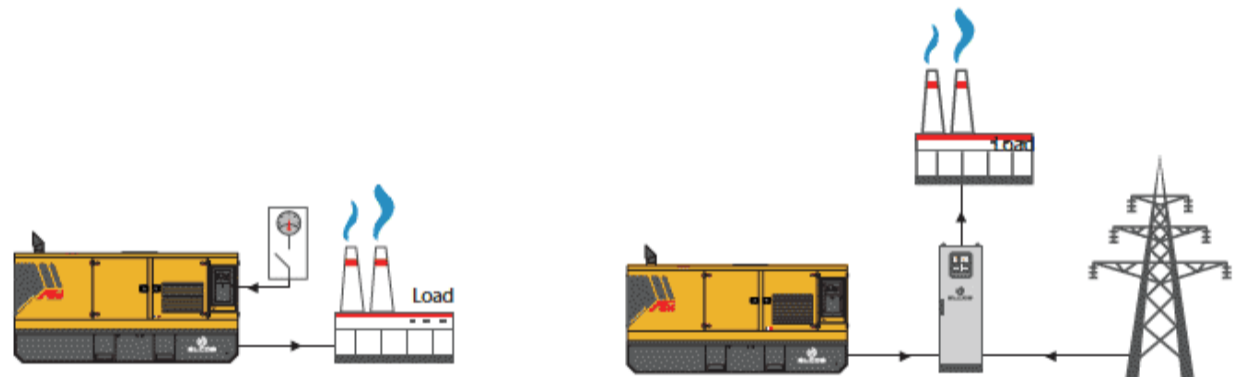
Температура окружающей среды 25°C
Относительная влажность 30°C
Высота над уровнем моря 1000(м)

Панель управления

Variant +10 (QLE-A-O-CC (10-40))
Многофункциональный панель со встроенным переключателем

Многофункциональные панели пригодны для управления, защиты и контроля генераторных установок в аварийных положениях с сетью (AMF) или для автономного снабжения. Панель QLE имеет двойным ручным режимом работы, автоматическо или ручно. Эти режимы гарантирует, каждому типу функциональности, правую защиту, анализ и контроль генераторной установки. Модуль Версии +010 оборудован встроенным переключателем. Переключение производится с парой контакторов, заблокированных механически и электрически 4п с максимальной 60А. Степень защиты IP44 (панель шкафом, в качестве опции IP55). Электронная защита от перегрузки, короткого замыкания и замыкания на землю.

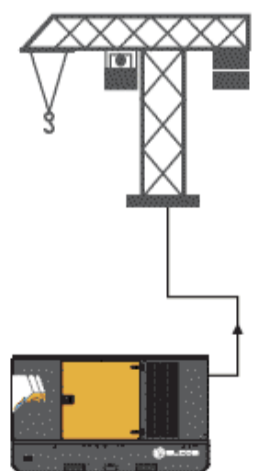

Variant +11 (QLE-A-O-SC (10-40))
Многофункциональный панель без встроенного переключателя

Многофункциональные панели пригодны для управления, защиты и контроля генераторных установок в аварийных положениях с сетью (AMF) или для автономного снабжения. Панель QLE имеет двойным ручным режимом работы, автоматическо или ручно. Эти режимы гарантирует, каждому типу функциональности, правую защиту, анализ и контроль генераторной установки. Версия +011 имеет отдельный переключатель (поставляется по желанию заказчика) расположен на стене. Линейный выход защищен выключателем 60А контролируемым из платы MC4. Она контролирует защиту перегрузки, короткого замыкания и замыкания на землю. Панель управляет QC и все автоматические вводы резерва. Степень защиты IP44 (панель шкафом, в качестве опции IP55).


Variant +12 (QMC-01 (10-40 OF))
Ручная панель управления оснащена розетками

Приборы: Вольтметр - Частотомер - Амперметр - Ваттметр - Напряжение батареи - Счётчик моточасов - Датчик уровня топлива - Запуск при помощи ключа - Разъём дистанционного управления
Модуль системы защиты: Низкий уровень давления масла - Генератор зарядки батареи - Высокая температура охлаждающей жидкости - Запас топлива - Общая тревога - Магнитотермический дифференциальный выключатель - IP55

10 -15 kVA:	n.1 CE 3P 16A 230V • n.1 CE 4P 16A 400V • n.1 CE 5P 16A 400V
20 kVA:	n.1 CE 3P 16A 230V • n.1 CE 4P 16A 400V • n.1 CE 5P 32A 400V
25-40 kVA:	n.1 CE 3P 16A 230V • n.1 CE 4P 16A 400V • n.1 CE 5P 32A 400V • n.1 CE 5P 63A 400V
50-100 kVA	n.1 CE 3P 16A 230V • n.1 CE 4P 16A 400V • n.1 CE 5P 32A 400V • n.1 CE 5P 63A 400V • Total power terminals (no differential) • morsetti di potenza totale (no differenziale)



Модуль контроля

MC2
Описание

Модуль контроля MC2 придуман специально для всех дизельных генераторных установок. Он предлагает отличную защиту, мониторинг и контроль для генераторных установок маленьких и средних размеров.

Модуль контроля MC2 имеет ряд дополнительных возможностей, чтобы удовлетворить всем типам приложений.

MC2 включает в себе USB порт и экран LCD.


Применение:

- Система защиты от нарушения электроснабжения (AMF)
- Собственное производство
- Стройка
- Прокат

Данные

→ Управление

- Ручной запуск и останов
- Автоматический запуск и останов AMF
- Испытание при нагрузке от внешнего контакта (только при включенном AMF)
- Запуск от внешнего контакта (только при отключенном AMF)
- Блокировка ГУ от внешнего контакта
- Кнопка аварийной остановки
- Команда на выключение сетевого счетчика
- Команда на выключение счетчика ГУ

→ Измерения двигателя

- Уровень топлива в топливного бака %
- Учёт количества отработанных часов
- Напряжение батареи/зарядного устройства
- Подсчет запусков
- об/мин

→ Измерения генератора

- Фазное напряжение RST генераторной установки
- Напряжение «звезды» RN,SN,TN
- Частота генератора

→ Измерения сети

- Фазное напряжение RST сети
- Частота сети

→ Оборудование

- Микропроцессорная логика
- Преломляющий дисплей с подсветкой
- История тревог (10 событий)
- Управление иконки
- Диагностика и рекомендации

→ Защиты

- Неудачный пуск
- Неудачный останов
- Низкое давление масла
- Минимальное давление масла
- Высокая температура
- Зарядное устройство генератора
- Перенапряжение ГУ
- Недонапряжение ГУ
- Максимальная частота ГУ
- Минимальная частота ГУ
- Неверная последовательность фаз

→ Сигнализация

- Запуск
- Останов
- Присутствие аккумуляторной батареи
- Зарядка аккумуляторной батареи
- Недонапряжение батареи
- Перенапряжение батареи
- Присутствие ГУ
- Присутствие сети
- Недонапряжение сети
- Перенапряжение сети
- Кнопка аварийной остановки нажатая
- Совокупные сигналы тревог
- Низкий уровень топлива

Optional

Кожух - Звукоизоляция

- Звукоизоляционный контейнер 55 дБА на 1 м е 60/62 dB(A) а 1mt
- Специальные звукоизоляционные перегородки для впуска и выпуска воздуха -25 дБА

Выхлоп

- Гибкое выхлопное соединение
- Гибкая выхлопная труба
- Система фильтрации частиц (FAP фильтр) - Катализатор
- Внешний шумоглушитель

Питание топлива

- Обвязка топливного бака
- Автоматическая система подачи топлива
- Трёхходовые клапаны для соединений с внешним баком
- Система автоматической дозаправки топлива на борту (доступна только с опцией QPE)

Двигатель

- Нагреватель двигателя 230В
- Датчик температуры охлаждения двигателя и датчик давления масла(олько для панели QPE)
- Насос для замены масла
- Автоматический регулятор оборотов
- Автоматический выключатель постоянного тока батареи DC
- Жидкости, используемые в двигателе -40 С°
- Подогрев двигателя 230 В Super Hot
- Системы автоматической подкачки масла
- Комплект запасных частей для техобслуживания (1000 часов работы)
- Воздушный фильтр типа «Циклон»

Генератор

- AVR при помощи параллельного программирования

Панель

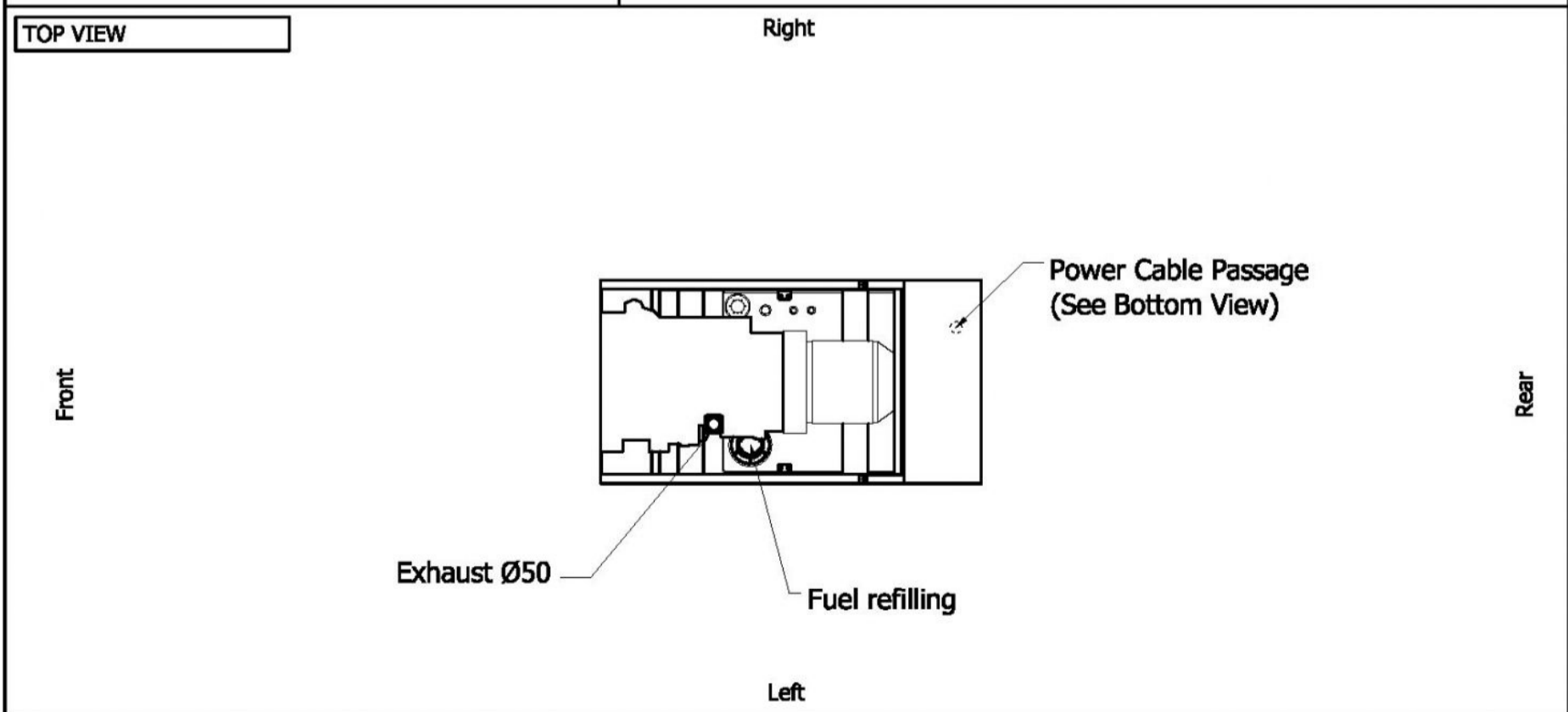
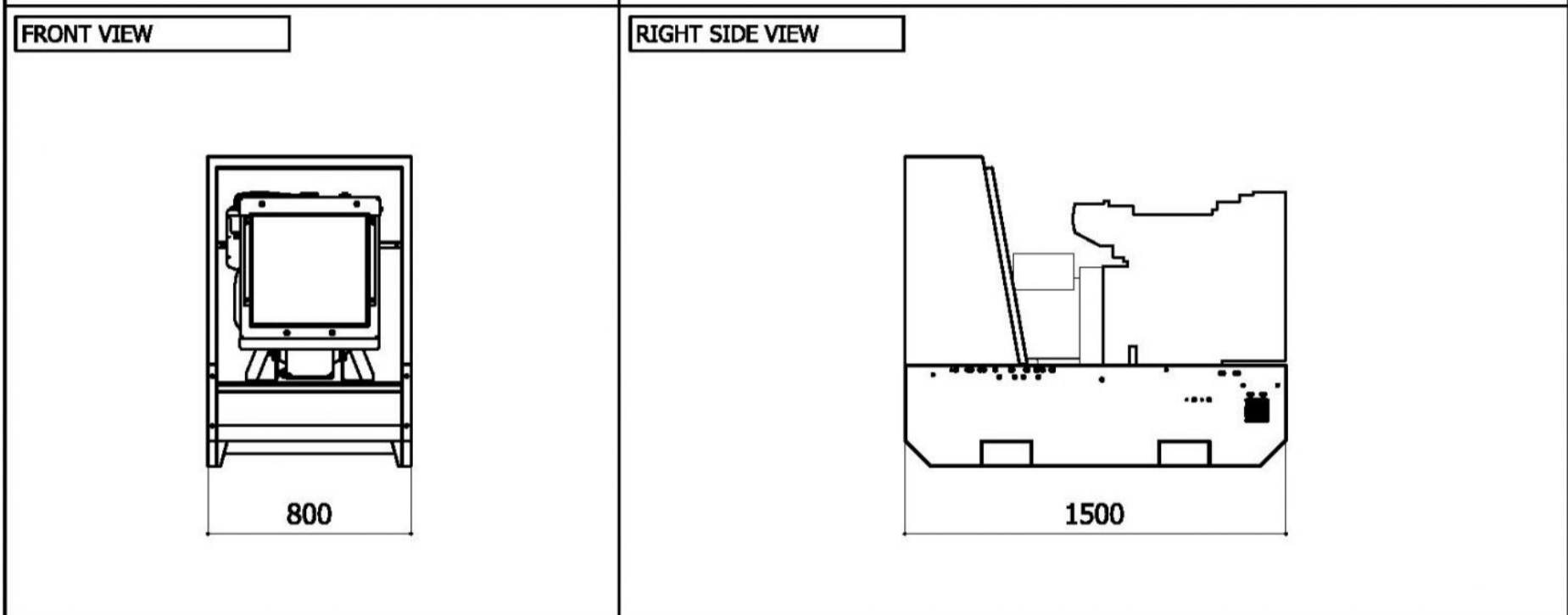
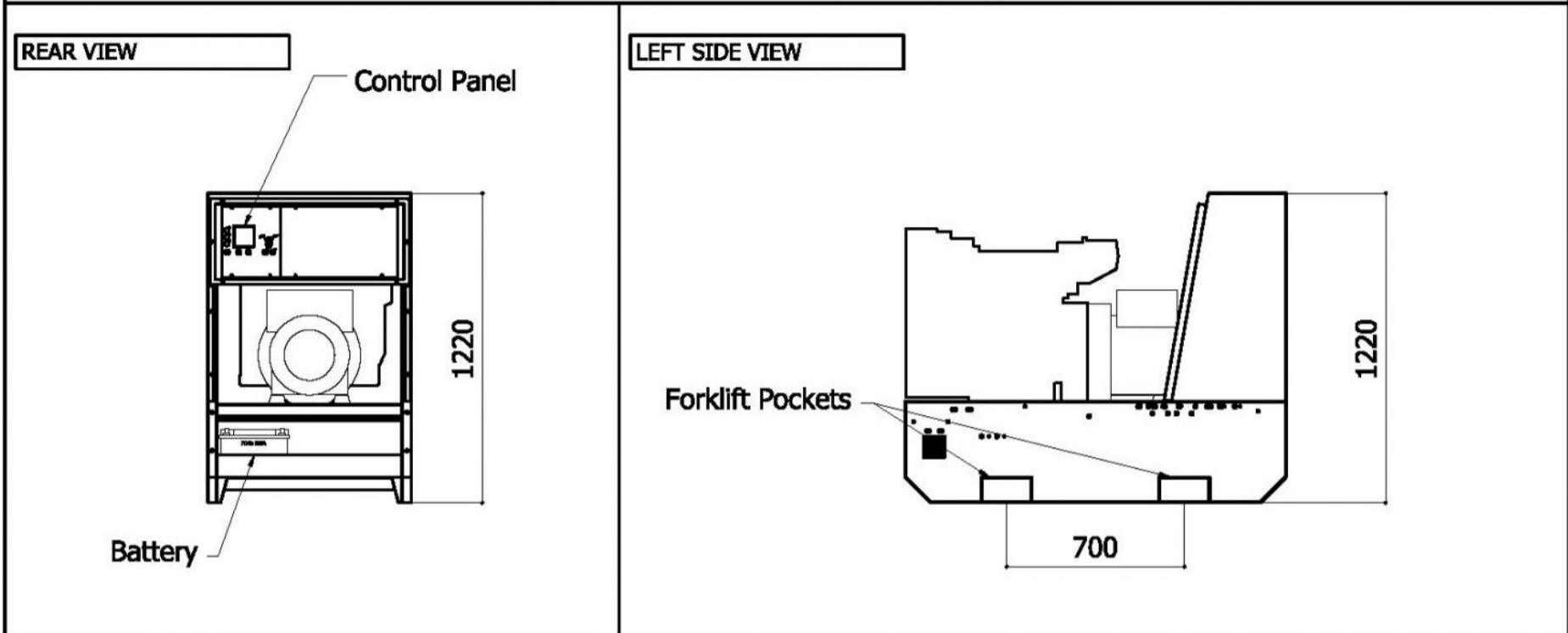
- Перекидной рубильник для ATS (QC) (только версия +11)
- Счётчик UTIF с распределительным щитом ARCUDI
- Дистанционный контроль с кабелем 20 метров (только версия +12)
- Выходная мощность (розетка CE) (только версия +11 Только для панели QPE)
- Дифференциальная защита
- QPE Многофункциональные панели Elcos

Дополнительные опции

- Инструментальный ящик обслуживания

Sheet:	GE.15.20.PROV.BF	OPEN FRAME	Exhaust side:	Type:	STANDARD	Rev:	01	Last Update:	Feb 02, 2014	Page 1/2
--------	------------------	------------	---------------	-------	----------	------	----	--------------	--------------	----------

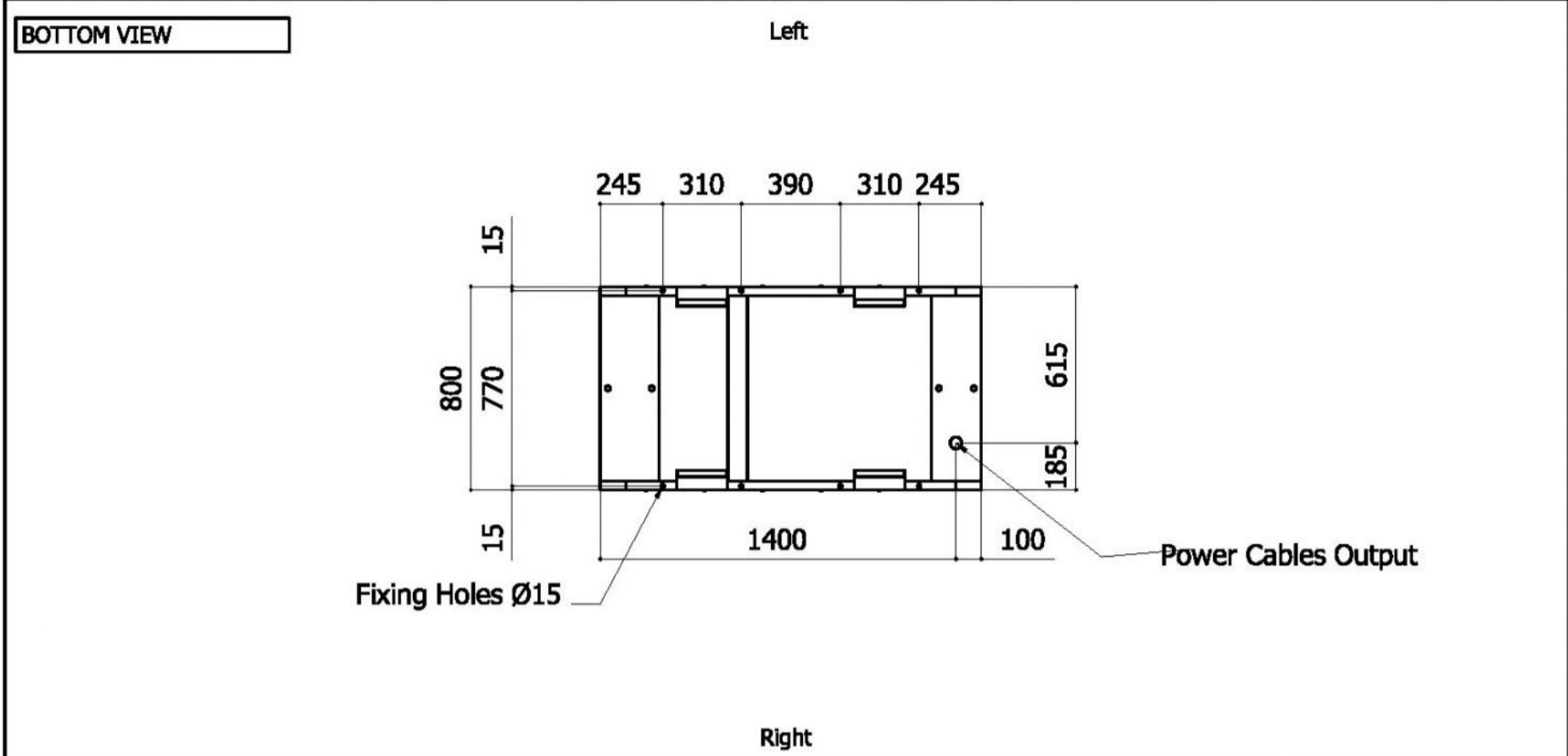
OVERALL DIMENSIONS [mm]



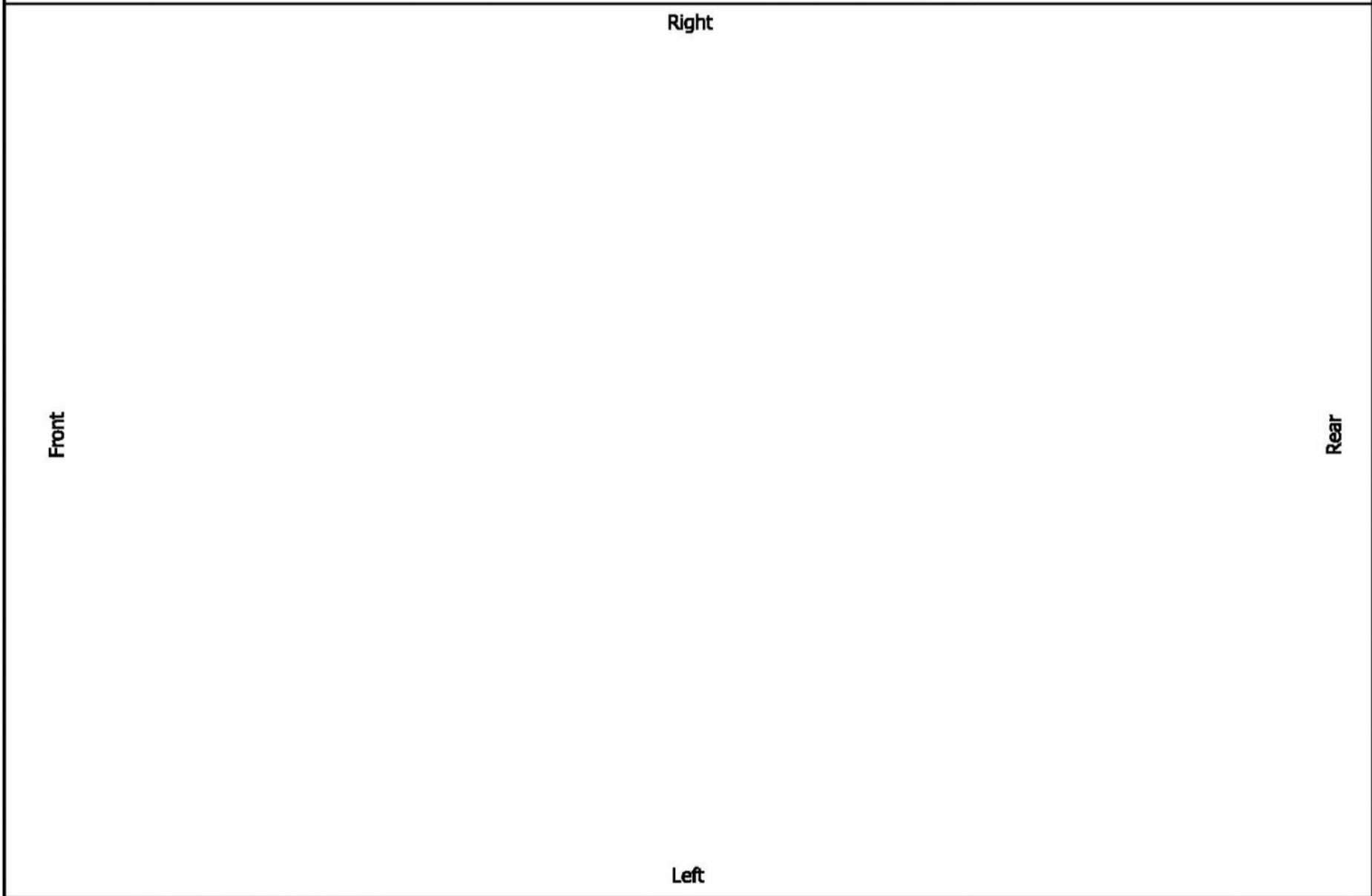
IMPORTANT:

- 1) Form and dimension refer to the generating set on catalogue
- 2) Form and dimension are subject to change in order to update or improve the products
- 3) This document can not be copied or trasmitted without ELCOS S.r.l. approval

Sheet:	GE.15.20.PROV.BF	OPEN FRAME	Exhaust side:	Type:	STANDARD	Rev:	01	Last Update:	Feb 02, 2014	Page 2/2
--------	------------------	------------	---------------	-------	----------	------	----	--------------	--------------	----------



DIMENSIONS WITH OPEN DOORS [mm]



VENTILATION OF THE ROOM

The windows area in the generating set room needs to be (recommended):
 Aspiration: on request
 Expulsion: on request
ATTENTION: for a correct ventilation the expulsion air and the exhaust gas needs to be conveyed in the open-air

IMPORTANT:

- 1) Form and dimension refer to the generating set on catalogue
- 2) Form and dimension are subject to change in order to update or improve the products
- 3) This document can not be copied or trasmitted without ELCOS S.r.l. approval