



## Генераторная установка Diesel

# GE.PK.220/200.SS+011

### Оборудование и технические данные

#### Кожух - Звукоизоляция

- Звукоизоляционный кожух IP 32 (одноблочный корпус)
- Звукоизоляция из нетканого полиэфирного волокна, класс 1
- Ручки дверок с замками с ключами и с устройством автоматического запираения
- Решётка для забора/выброса воздуха
- Смотровые двери, позволяющие производить контроль и обслуживание установки

#### Выхлоп

- Трубостойка
- Защита выхлопного коллектора
- Изолированные выхлопные трубы
- Внутренний шумоглушитель -35 дБА

#### Питание топлива

- Бак суточного запаса с люком (позволяет проводить очистку бака и инспекцию)
- Отключение при низком уровне топлива
- Датчик уровня топлива

#### Движение

- крюк для подъемных работ
- Шасси с защитой против опрокидывания и для захвата вилочным

#### Шасси

- Ёмкость для сбора жидкости со сливным отверстием
- Антивибрационные монтажные подушки
- Батарейный отсек, доступный снаружи (рис. 8)

#### Двигатель

- Нагреватель двигателя 230В
- Система отключения при повышенной температуре охлаждающей жидкости
- Датчик температуры охлаждения двигателя и датчик давления масла(олько для панели QPE)
- Внешнее отверстие для слива масла
- Жидкости, используемые в двигателе (масло и антифриз)
- Тропикализированный радиатор
- Защита от вращающихся частей

#### Генератор

- Автоматический регулятор напряжения (AVR)

#### Соединения и система защиты пульта управления

- Магнитотермическая защита 4 полюса (версия +10 и +11)
- Кнопка аварийной остановки
- Защитная крышка для панеля управления
- Боковой выход кабеля
- Точка заземления
- Электропроводка установки, степень защиты оболочки IP 44
- Пусковая аккумуляторная батарея (заряжена)

#### Документация

- Декларация о соответствии CE, руководство пользователя и инструкция по техническому обслуживанию

#### Декларация о соответствии нормативным документам

- Все генераторные установки производства компании Элкос соответствуют маркировке CE
- 2004/108/CE Электромагнитная совместимость
- 2000/14/CE Шумоизлучение оборудования, работающего вне помещений.
- Системы заводской проектировки произведёны согласно Элкос ISO 9001:2008



**Общие информации**

Режим работы	об./мин.	1500
Частота	Гц	50
PRP Основная мощность	кВА	<b>200</b>
Основная мощность (cosφ 0,8)	кВт	160
LTP Резервная мощность	кВА	220
Резервная мощность (cosφ 0,8)	кВт	176
Напряжение	В	400/230
Выходной PRP ток (cosφ 0,8)	А	289

**Звуковой уровень**

LwA	дВ(А)	93
Уровень звукового давления на 7 м	дВ(А)	68
Уровень звукового давления на 1 м	дВ(А)	77

**Расход топлива**

Тип топлива	л	Diesel
Ёмкость топливного бака	л	450
Автономия при 3/4 нагрузке	ч	13
Расход топлива при 4/4 нагрузке	л/ч	45.8
Расход топлива при 3/4 нагрузке	л/ч	34.7
Расход топлива при 2/4 нагрузке	л/ч	23.1

**Общие данные**

Ёмкость батарей	Ач	2 x 120
Вспомогательное напряжение	Vdc	12
Диаметр выхлопной трубы	мм	100
Температура выхлопных газов	°C	580
Объём выхлопных газов	л/с	581
Воздушный поток для горения	л/с	210
Воздушный поток вентилятора	м³/с	4.7

**Габариты и вес**

Габариты (ДхШхВ)	см	360x130x205
Сухой вес	вес с жидкостями (вода и масло)	2490

**SOP Постоянная мощность**

SOP означает, что генератор способен работать на указанную 100-процентную мощность неограниченное число часов в год, при данной температуре окружающей среды и при условии проведения планового технического обслуживания двигателя, так как указано производителем. Генераторная установка может давать непрерывно мощности в течение неограниченного количества часов работы на постоянной нагрузке 100%. SOP на 30% меньше по сравнению с LTP. Перегрузки не допускаются.

**PRP Основная мощность**

Эта мощность применяется для поставки энергии при переменной нагрузке при отсутствии сети на неограниченный период времени. Возможна перегрузка 10% на ограниченный период времени. (Prime Power соответствует стандарту ISO 8528 и Overload Power согласно стандартам ISO 3046, AS 2789, DIN 6271 и BS 5514).

**LTP Резервная мощность**

Эта мощность применяется для поставки энергии для аварийного питания на период отсутствия питания внешней сети. Данный режим не допускает перегрузок. Она применяется к переменным нагрузкам со средней нагрузкой 80% мощность до 200 часов работы и максимум 25 часов в год при 100% нагрузке. Резервная мощность применяется только в качестве аварийной и резервной поставки, когда ГУ должна обеспечить отсутствие энергии. (Stop Fuel Power соответствует стандартам ISO 3046, AS 2789, DIN 6271 и BS 5514). Операция параллельно не предназначен.

**Двигатель**

Производитель		Perkins
Отходы		Stage 1
Модель		1106A-70TAG4
Скорость вращения (Гц)		Electronic
Охлаждение	<b>Тип</b>	liquid (water + 50% Paraflu11)
Число оборотов в минуту	<b>об./мин.</b>	1500
Номинальная мощность	<b>л.с.</b>	236
Максимальная мощность	<b>кВт</b>	173.9
Цикл	<b>Тип</b>	diesel 4 stroke
Инжекторная система	<b>Тип</b>	direct
Вытяжная система вентиляции	<b>Тип</b>	Turbo
Число и расположение цилиндров	<b>Номер</b>	6L
Диаметр и ход поршня	<b>мм</b>	105x135
Рабочий объём цилиндра	<b>л</b>	7.01
Характеристики моторного масла		15W40-API CG4-ACEA E3-E5
Расход масла	<b>%</b>	0,1% fuel consumption
Объём системы смазки	<b>л</b>	16.5
Объём системы охлаждения	<b>л</b>	30.5
Сертификация ГОСТ Р ИСО 8528-5		G2

**Генератор**

Производитель *		Marelli
Модель		MJB250LA4
Основная мощность 3-Фазы+N 400В (480В)	<b>кВА</b>	220
Основная мощность 1-Фаза+N 230В (240В)	<b>кВА</b>	88
Регулятор напряжения (Вольт)		+/-0.5%
Полюса	<b>Номер</b>	4
Фазы	<b>Номер</b>	3+N
Соединение обмоток		star serie
Обработка обмоток		H (ext. temp. 40°C)
Коэффициент полезного действия (КПД)	<b>%</b>	93.2
Соединение двигателя		elastic disk
Ток короткого замыкания	<b>A</b>	>=300% (3In)
Класс защиты		IP 23
Охлаждение		autoventilate
Разносная скорость	<b>об./мин.</b>	2250
Искажение формы синусоидальной волны	<b>%</b>	< 2
Возбудитель		diode bridge

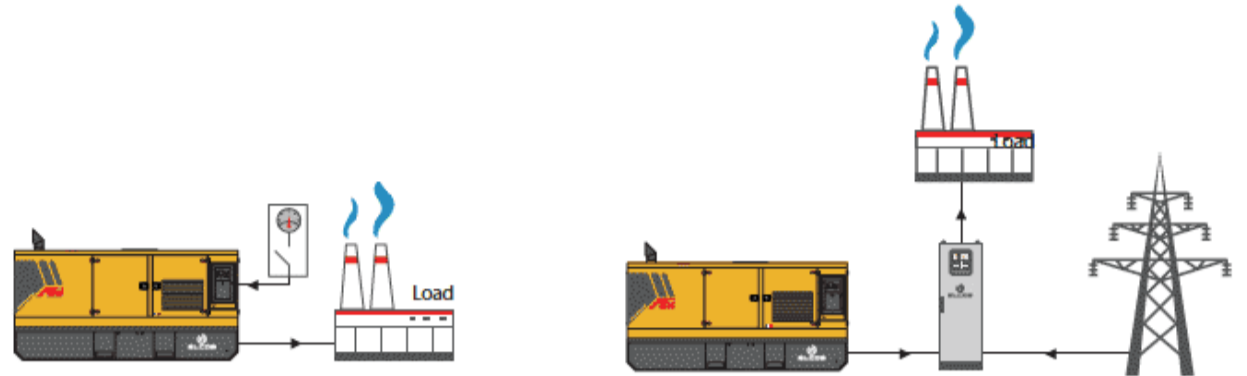
\* Может изменить, зависит от наличия на складе. мы будем использовать главную модель

**Условия окружающей среды**

Температура окружающей среды 25°C
Относительная влажность 30°C
Высота над уровнем моря 1000(м)

**Панель управления****Variant +11 (QPE-C-VSC (105-250 SS + 275-400 SS + 450-630 SS))  
Автоматическая панель без встроенного переключателя**

Панель QPE-C является улучшенной моделью панелей, используемых для управления и контроля за генераторной установкой. Благодаря логическому устройству микропроцессора, эта панель способна отвечать любым требованиям клиента. Возможность работы в двух режимах РУЧНОМ (MANUAL) или АВТОМАТИЧЕСКОМ (AUTOMATIC) позволяет легко и эффективно управлять генераторной установкой, а также гарантирует защиту, анализ и контроль каждой её функции. Версия +011 имеет отдельный переключатель (поставляется по желанию заказчика) расположен на стене или на полу. IP55.





## модуль управления

MC4

Панель управления Элкос типа QPE-C предоставляет лидерное решение управления для ваших требований мощности. Панель управления QPE-C использует командный модуль MC4 для применения генераторных установок. Модуль включает в себя дополнительные функции, чтобы удовлетворить самых требовательных приложений на месте установки. Плата MC4 является автоматическим модулем управления от присутствия сети и удобно контролирует и общается с генераторной установкой, в том числе дополнительные возможности контролировать питание сети. Она включает в себя USB-порт для связи MOD-BUS и RS485.



### применение

- ◆ система защиты от нарушения энергоснабжения
- ◆ собственное производство
- ◆ противопожарная система
- ◆ стройка
- ◆ прокат

## Данные

### → Управление

- ручной запуск и остановка
- автоматический запуск и остановка AMF
- запуск и остановка через контакт
- управление топливного насоса
- блокировка
- сброс
- программированное автоматическое испытание
- кнопка аварийной остановки
- команда на выключение сетевого счетчика
- команда на выключение счетчика ГУ

### → Измерения двигателя

- об/мин двигателя
- давление масла в двигателе бар
- температура масла двигателя
- уровень масла в двигателе
- давление в системе охлаждения
- температура в системе охлаждения °C
- уровень жидкости в системе охлаждения %
- расход топлива
- уровень топлива %
- учёт количества отработанных часов
- частичных часов работы (сброса возможно)
- часы оставшиеся до техобслуживания
- напряжение зарядного устройства
- запустить счетчик

### → Связь

- связь по шине CAN Bus
- модуль с 16-ю запасными аварийными контактами (поставляется по желанию заказчика)
- GSM модем для удалённого мониторинга (поставляется по желанию заказчика)
- программное обеспечение для дистанционной обработки данных (поставляется по желанию заказчика)
- дистанционный пульт (поставляется по желанию заказчика)
- преобразователь 485/USB (поставляется по желанию заказчика)
- преобразователь 485/LAN (поставляется по желанию заказчика)
- USB порт для сохранения параметров и обновления прошивки
- серийный порт связи RS485

### → Оборудование

- микропроцессорная логика
- преломляющий дисплей с подсветкой
- история тревог (16 событий)
- многоязычное управление
- диагностика с предложениями

### → Измерения генератора

- трёхфазное напряжение
- напряжение «звезды» RN.SN.TN.
- трёхфазный ток
- частота
- активная мощность кВА
- полная мощность кВт
- реактивная мощность кВАр
- киловатт в час кВт/ч
- коэффициентом мощности cos φ

### → Измерения сети

- напряжение сети RST
- частота сети

### → Сигнализация/Защиты

- неудачный пуск
- неудачная остановка
- низкий уровень масла
- низкое давление масла
- минимальное давление масла (сигнал предупреждения)
- низкий уровень охлаждающей жидкости
- высокий уровень температуры охлаждающей жидкости
- высокая температура (сигнал предупреждения)
- зарядное устройство - генератор
- отсутствие топлива
- низкий уровень топлива (сигнал предупреждения)
- запуск
- остановка
- активный топливный насос
- присутствие аккумулятора
- зарядка аккумулятора
- недонапряжение батареи
- перенапряжение батареи
- перенапряжение ГУ
- недонапряжение ГУ
- перегрузка ГУ
- короткое замыкание ГУ
- максимальная частота ГУ
- минимальная частота ГУ
- присутствие ГУ
- выключение счетчика ГУ
- защита от короткого замыкания
- присутствие сети
- перенапряжение сети
- недонапряжение сети
- выключение счетчика сети
- кнопка аварийной остановки нажатая

Техническая информация и спецификации могут быть изменены Elcos в целях совершенствования или обновления продукции.

**Optional**

---

**Кожух - Звукоизоляция**

- Окраска по желанию заказчика (RAL)
- Дополнительная звукоизоляция -2 дБА на 7 м
- Съёмные двери
- Защитные конвейеры типа IP 43

**Выхлоп**

- Дроссельный выход
- Гибкая выхлопная труба
- Система фильтрации частиц (FAP фильтр) - Катализатор

**Питание топлива**

- Обвязка топливного бака
- Топливный бак увеличенного объёма
- Автоматическая система подачи топлива
- Трёхходовые клапаны для соединений с внешним баком

**Двигатель**

- Насос для замены масла
- Автоматический выключатель постоянного тока батареи DC
- Жидкости, используемые в двигателе -40 С°
- Подогрев двигателя 230 В Super Hot
- Системы автоматической подкачки масла
- Комплект запасных частей для техобслуживания (1000 часов работы)

**Генератор**

- AVR при помощи параллельного программирования

**Соединения и система защиты пульта управления**

- Дифференциальная защита (регулируемая) (версия +10 и +11)

**Панель**

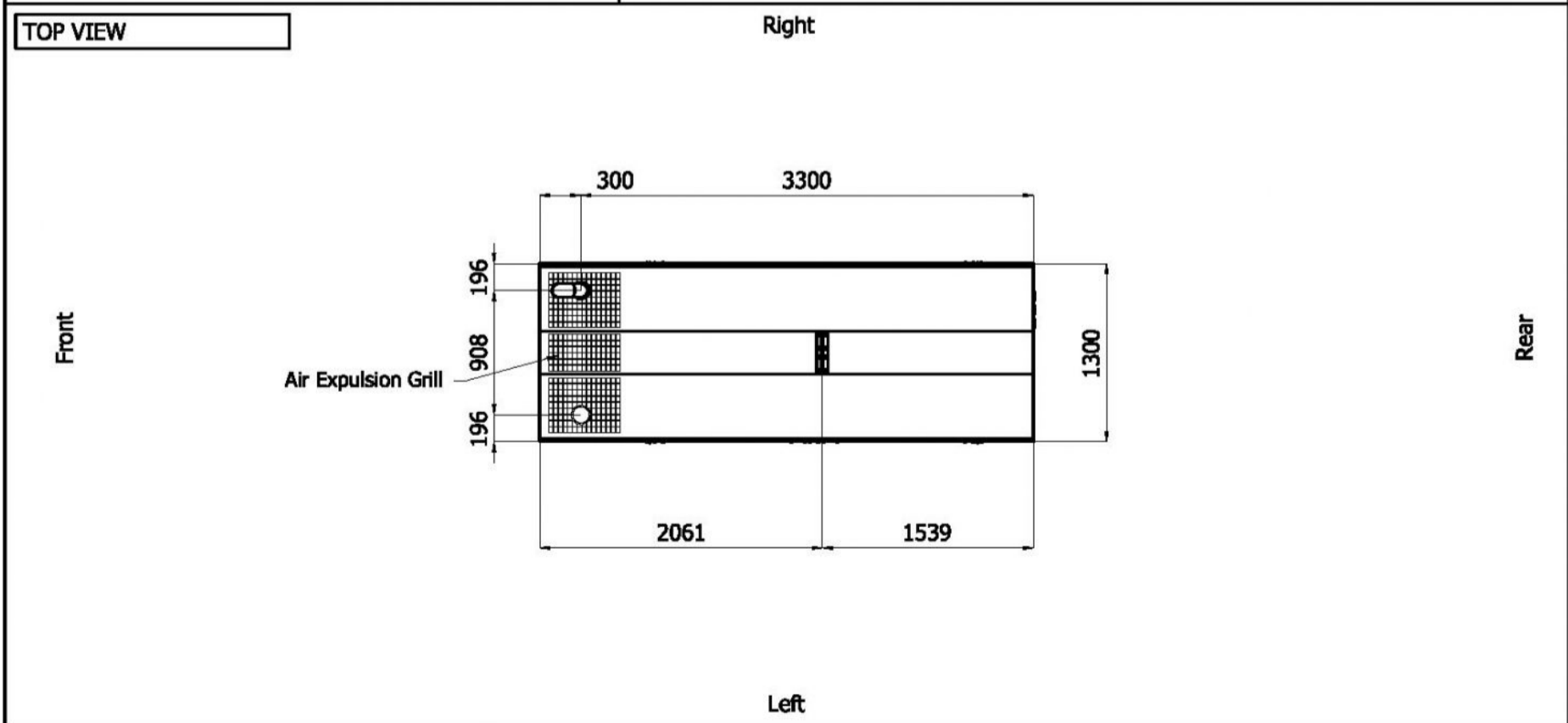
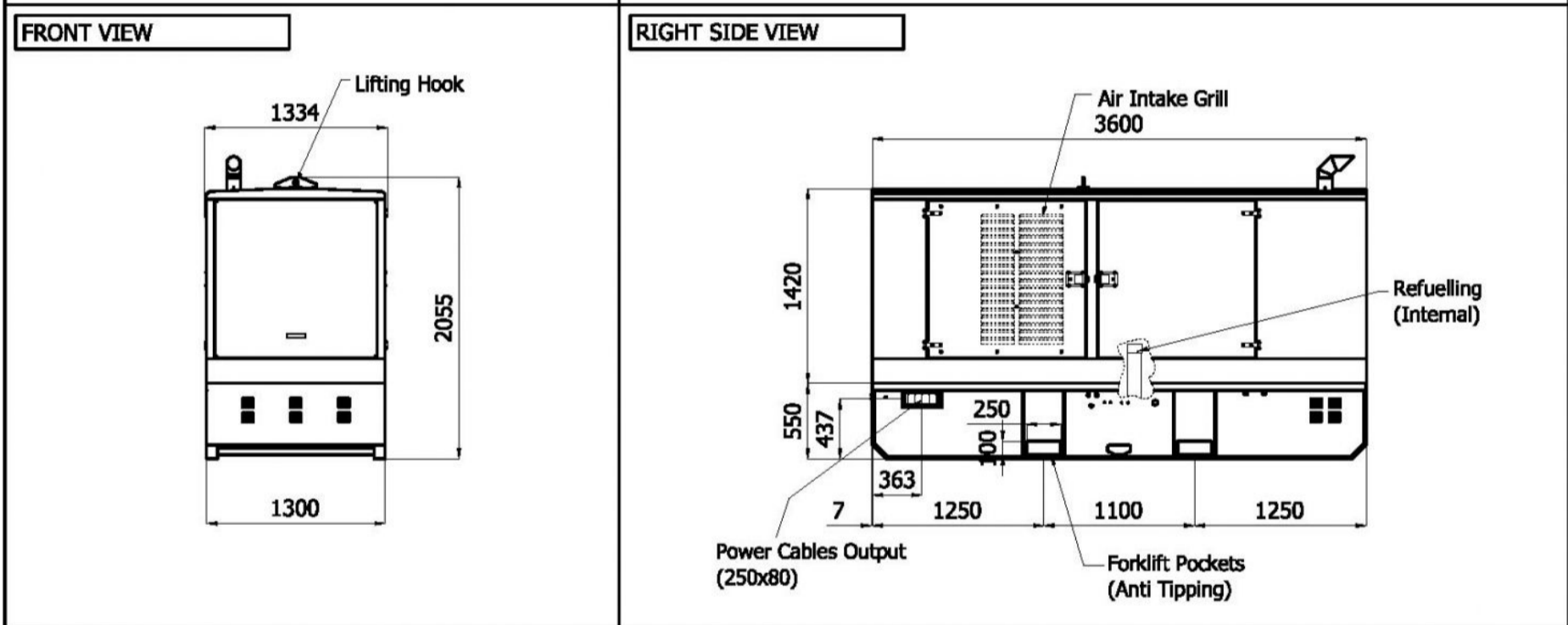
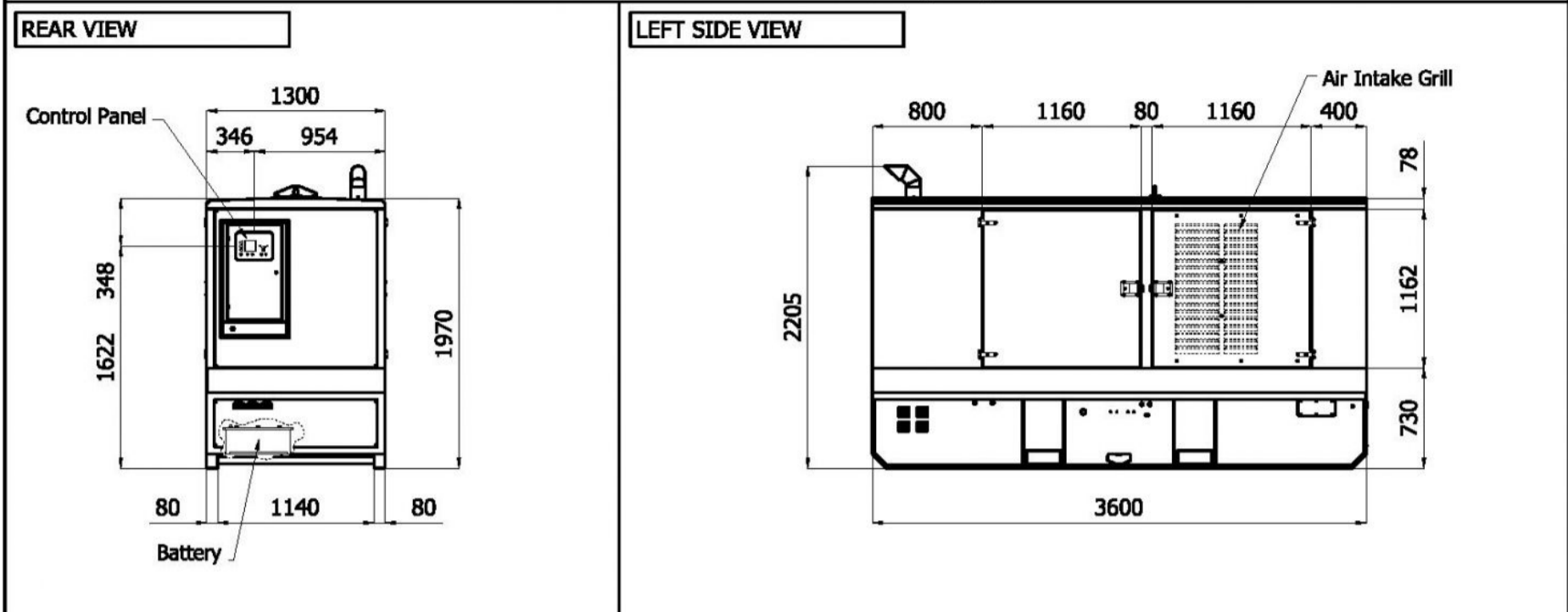
- Перекидной рубильник для ATS (QC) (только версия +11)
- Дистанционный контроль (эта опция, с помощью программного обеспечения) (только версия +10 и +11)
- Дистанционный пульт (только версия +10 и +11)
- Преобразователь 485/USB (только версия +10 и +11)
- Преобразователь 485/LAN (только версия +10 и +11)
- Модуль с 16-ю запасными аварийными контактами (только версия +10 и +11)
- GSM модем для удалённого мониторинга (только версия +10 и +11)
- Радио контроль (только версия +10 и +11)
- Счётчик UTIF с распределительным щитом ARCUDI
- Модуль с 5 розетками (только версия +11)
- Система дистанционного управления GSM с веб-приложением без SIM-карты (только версия +10 и +11)
- Система GPS слежения (только версия +10 и +11)

**Дополнительные опции**

- Инструментальный ящик обслуживания

Sheet:	C 3600.PROV	SUPER SILENT	Exhaust side:	-	Type:	STANDARD	Rev:	01	Last Update:	Dec 16, 2013	Page 1/2
--------	-------------	--------------	---------------	---	-------	----------	------	----	--------------	--------------	----------

**OVERALL DIMENSIONS [mm]**

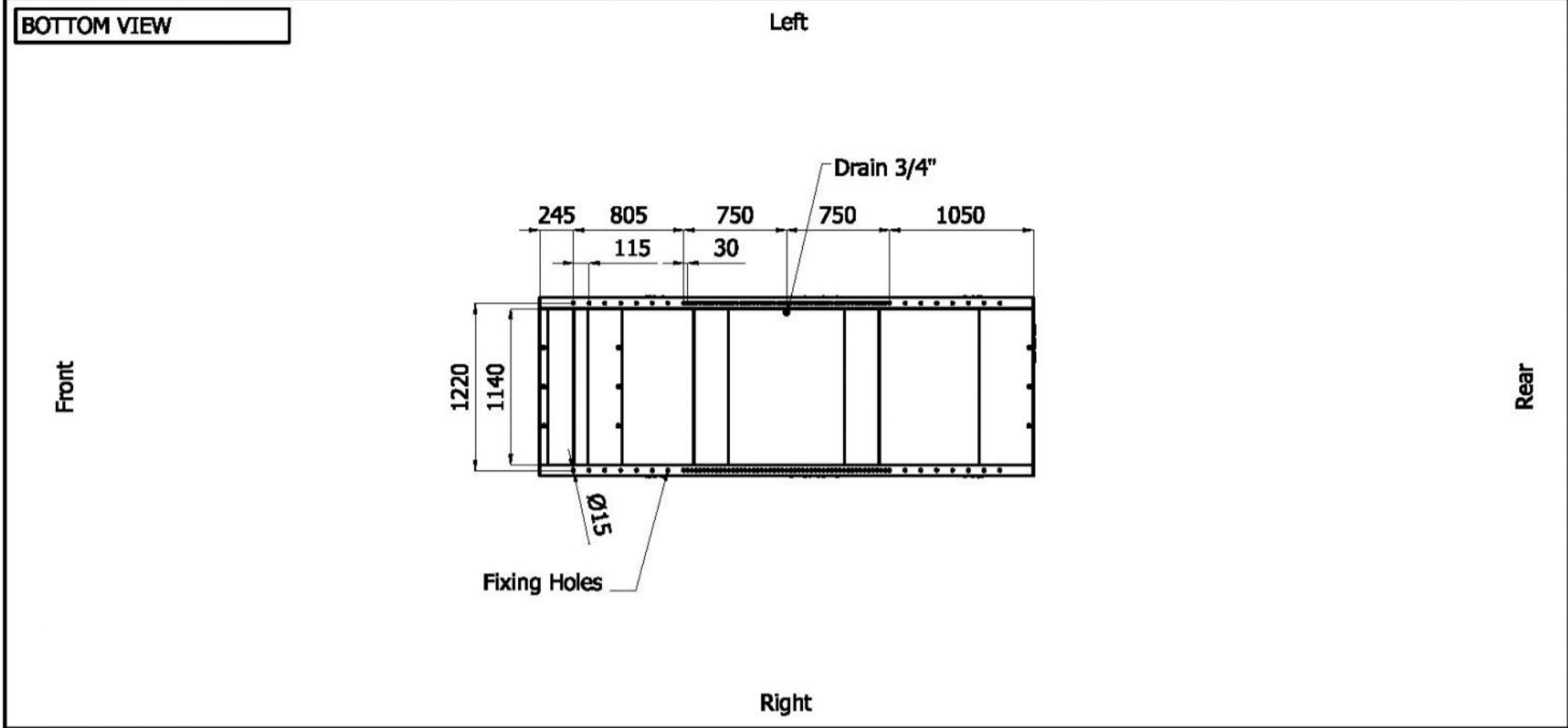


**IMPORTANT:**

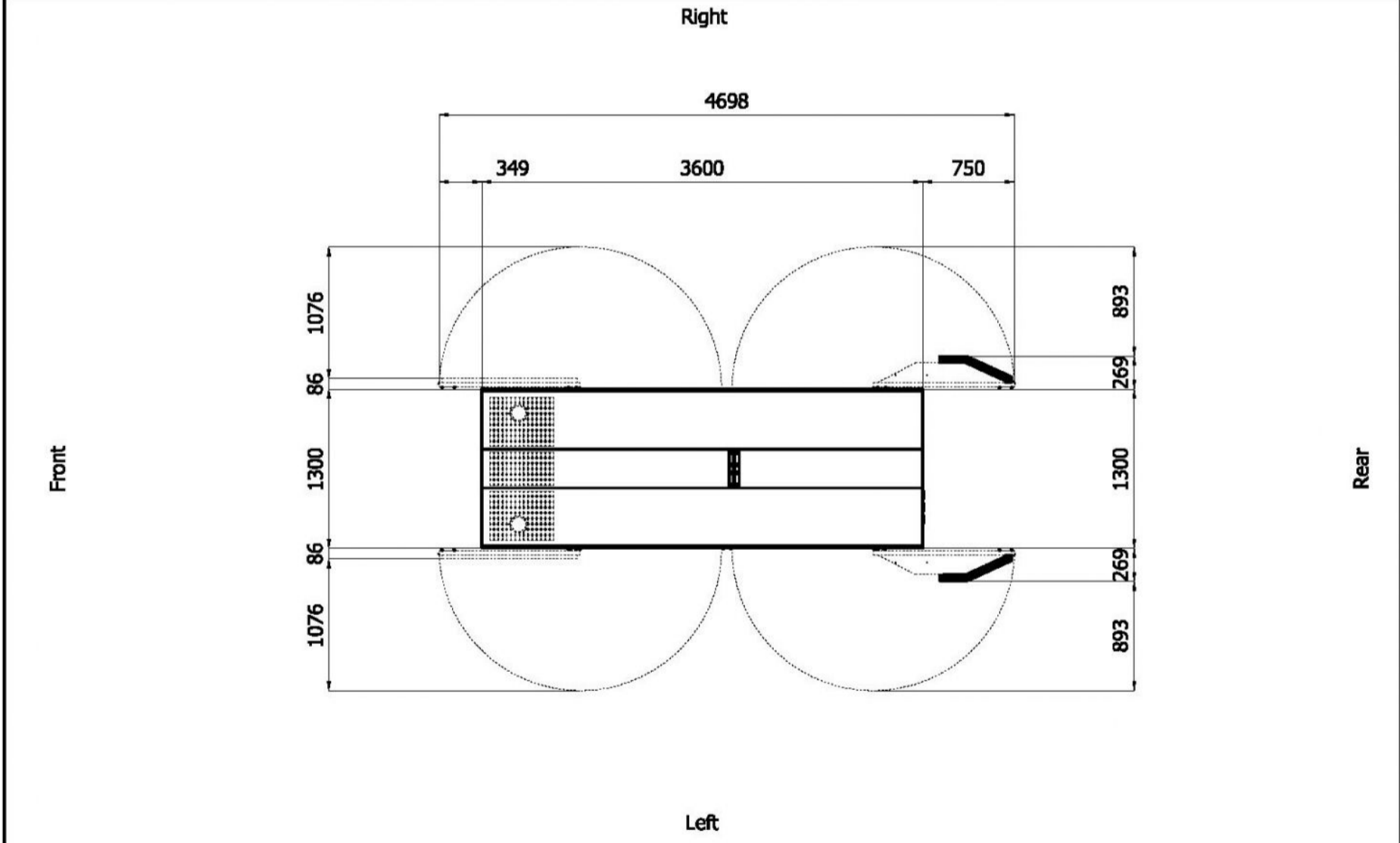
- 1) Form and dimension refer to the generating set on catalogue
- 2) Form and dimension are subject to change in order to update or improve the products
- 3) This document can not be copied or trasmitted without ELCOS S.r.l. approval



Sheet:	C 3600.PROV	SUPER SILENT	Exhaust side:	-	Type:	STANDARD	Rev:	01	Last Update:	Dec 16, 2013	Page 2/2
--------	-------------	--------------	---------------	---	-------	----------	------	----	--------------	--------------	----------



**DIMENSIONS WITH OPEN DOORS [mm]**



Note: With Lifting-Off Door Solution consider only canopy dimensions.  
 (Models with "Control Panel" behind rear door will mount a special cover to protect it)

**VENTILATION OF THE ROOM**

The windows area in the generating set room needs to be (recommended):  
 Aspiration: on request  
 Expulsion: on request  
**ATTENTION:** for a correct ventilation the expulsion air and the exhaust gas needs to be conveyed in the open-air

**IMPORTANT:**

- 1) Form and dimension refer to the generating set on catalogue
- 2) Form and dimension are subject to change in order to update or improve the products
- 3) This document can not be copied or transmitted without ELCOS S.r.l. approval